

Gebrauchsanweisung

WC-Sitz-Lift

Liftolet-Tilty

Liftolet-Tilty Duo

HMV: 33.40.03.1006

Sehr geehrte Kundin,
sehr geehrter Kunde!

Wir möchten Ihnen für das entgegen-
gebrachte Vertrauen und den Kauf unseres
Produktes danken.

Der WC-Sitz-Lift Liftolet-Tilty (Modelle
Liftolet-Tilty, Liftolet-Tilty Duo) zeichnet sich
durch seine Qualität, Sicherheit und einfache
Bedienung aus.

Damit Sie dieses Hilfsmittel optimal
nutzen können, bitten wir Sie und
evtl. andere Nutzer oder Betreuer
diese Gebrauchsanweisung sorgfältig
durchzulesen.



**Bitte lesen Sie die Anleitung vor dem
ersten Gebrauch sorgfältig durch und
nutzen Sie das Gerät sachgemäß!**

2 Inhaltsverzeichnis

Thema	Seite
1 Vorwort	3
2 Inhaltsverzeichnis	4
3 Sicherheitshinweise	5
4 Gewährleistung und Produkthaftung	9
5 CE-Label und Position	9
6 Indikationen und Prophylaxe	10
7 Verwendungszweck	10
8 Produktübersicht	11
8.1 Grundmodell	11
8.2 Zubehör / Optionen	12
9 Inbetriebnahme	12
10 Montage und Einstellungen	13
10.1 Grundmodell	13
10.2 Zubehör / Optionen	18
11 Typen und Zubehör	19
11.1 Grundmodell	19
11.2 Zubehör / Optionen	19
12 Technische Daten	20
13 Reinigung und Desinfektion	23
14 Wartung und Instandsetzung	24
15 Nutzungsdauer und Wiedereinsatz	26
16 Störungen, Reparatur, Ersatzteile	27
17 Aufbewahrung	30

3 Sicherheitshinweise

Der WC-Sitz-Lift Liftolet-Tilty und Liftolet-Tilty Duo (im folgenden Liftolet-Tilty) wurde nach neuesten Erkenntnissen entwickelt. Die Herstellung unterliegt einer ständigen Qualitätskontrolle.

Lesen Sie die Gebrauchsanweisung sorgfältig durch, bevor Sie den WC-Sitz-Lift in Betrieb nehmen.

Die Gebrauchsanweisung ist ein integraler Bestandteil des Hilfsmittels. Im Falle eines Verlustes fordern Sie eine Kopie an oder laden sie sich diese aus dem Downloadbereich unserer Homepage www.ato-form.com herunter. Bewahren Sie die Gebrauchsanweisung sorgfältig an einem Ort auf, an dem das Pflege- und Wartungspersonal Zugang hat.

Die Gebrauchsanweisung ersetzt nicht vollständig die Erfahrungen des

Pflegepersonals oder Anwenders, die sie z. B. durch die Teilnahme an Schulungen erworben haben. Im Falle von spezifischen und schwierigen Einsätzen repräsentiert diese Gebrauchsanweisung lediglich eine Anleitung der wichtigsten Handhabungen.

Vergewissern Sie sich, dass alle Nutzer oder Betreuer die Nutzung des Gerätes und die Bedeutung der Symbole die am Gerät angebracht sind, verstanden haben.

Unfälle können verhindert werden, indem Sie die technischen Hinweise gemäß den entsprechenden EWG Richtlinien befolgen.

Schutzvorrichtungen, Etiketten dürfen nicht entfernt werden.

Der Liftolet-Tilty ist bis 85 kg belastbar. Das Modell Liftolet Tilty-Duo ist bis 155 kg belastbar.

! Eine regelmäßige Kontrolle durch Ihrem Fachhändler (mindestens 1x pro Jahr) verlängert die Lebensdauer des WC-Sitz-Lifts und gibt Ihnen Sicherheit.

Siehe hierzu auch Kapitel Wartung und Instandsetzung.

3 Sicherheitshinweise

- Lesen Sie vor der Montage bzw. dem Gebrauch des WC-Sitz-Lift Liftolet-Tilty die Hinweise der vorliegenden Gebrauchsanweisung aufmerksam durch, da diese für Ihre Sicherheit und als Leitfaden für den korrekten Gebrauch und die korrekte Wartung des Produktes verfasst wurde. Die Gebrauchsanweisung ist unabdingbarer Bestandteil der Lieferung und sollte für spätere Zugriffe sorgfältig aufbewahrt werden.
- Die Gebrauchsanweisung richtet sich an die Händler und Nutzer (bzw. deren mögliche Betreuer) des WC-Sitz-Lift Liftolet-Tilty. Sie enthält Angaben über den korrekten Einsatz des Produktes, kann aber die nötige Erfahrung des Benutzers bzw. der Hilfsperson im Umgang mit dem Hilfsmittel nicht ersetzen.
- Ihr Händler ist angehalten, Ihnen das Produkt betriebsbereit zu übergeben, Ihnen die Funktionen und technischen Daten des Hilfsmittels genauestens zu erklären, sowie Ihnen die nötige Hilfestellung und Einweisung für einen richtigen und effizienten Einsatz zukommen zu lassen.
- Die Angaben der Gebrauchsanweisung beziehen sich auf den Zeitpunkt, in welchem das Produkt in den Handel gebracht wurde. Der Hersteller behält sich das Recht vor, alle sich als notwendig erweisenden Änderungen am Hilfsmittel selbst und in der zugehörigen Gebrauchsanweisung vorzunehmen, ohne dazu verpflichtet zu sein, die jeweils vorhergehenden Hilfsmittel und entsprechenden Gebrauchsanweisungen ändern zu müssen.
- Der Liftolet-Tilty darf nur von Personen benutzt werden, die sich mit den Normen und Vorschriften der vorliegenden Gebrauchsanweisung vertraut gemacht haben.
- Eine mögliche Hilfsperson muss mit dem Krankheitsbild des Anwenders vertraut sein.
- Der Liftolet-Tilty darf nur von Personen mit geeigneter Statur und körperlicher Eignung benutzt werden.
- Platzieren Sie nie einen Nutzer in einem Hilfsmittel, was nicht auf seine Körpergröße oder sein Gewicht abgestimmt ist.
- Nehmen Sie Einstellungen nur in unbelastetem Zustand vor.
- Auf dem von ihnen erworbenen Produkt dürfen keine zu heißen Behälter oder Objekte abgestellt werden, da hierdurch das Hilfsmittel ernsthaft beschädigt werden kann.
- Belasten Sie das Hilfsmittel nicht mit schweren Gegenständen, weil dadurch die Struktur, der Schwerpunkt und somit das Gleichgewicht beeinträchtigt wird.
- Räumen Sie alle Gegenstände und Objekte aus dem Weg, welche beim Einsatz des Hilfsmittels evtl. angestoßen werden und herabfallen können.
- Kontrollieren Sie vor jedem Einsatz des Hilfsmittels, dass alle regulierbaren Teile stets festgestellt sind.

- Beachten Sie bei der gleichzeitigen Verwendung mehrerer RehaHilfsmittel die sicherheitsrelevanten Informationen der einzelnen Hilfsmittel als auch die der Gesamtheit.
- Alle Aspekte der räumlichen Einflüsse (nasse oder glatte Böden, Stufen oder ähnliches) müssen dem Betreuer bzw. Nutzer bekannt sein und berücksichtigt werden.
- Prüfen Sie regelmäßig, ob Schrauben, Griffe etc. fest angezogen sind. Abgenutzte oder defekte Teile müssen sofort repariert oder ersetzt werden. Dies ist besonders für den gefahrlosen Einsatz des Hilfsmittels wichtig! Prüfen Sie sorgfältig Spannvorrichtungen und dergleichen auf festen Halt.
- Benutzen Sie das Produkt nicht, wenn Teile davon beschädigt sind oder gar fehlen. Diese dürfen nur mit Originalteilen ersetzt werden.
- Führen Sie keinerlei Eingriffe oder Maßnahmen durch, wenn Sie sich nicht ganz sicher über deren Auswirkungen sind. Wenden Sie sich zu ihrer Sicherheit an den nächsten technischen Service oder auch direkt an den Hersteller.
- Bei Unfällen oder Funktionsstörungen wenden Sie sich an Ihren Fachhändler oder den Hersteller, von dem Sie das Hilfsmittel bezogen haben.
- Der Liftolet-Tilty wird über einem Netzstecker an eine haushaltsübliche abgesicherte Wandsteckdose (230V) angeschlossen. Hierbei sind die aktuellsten Sicherheitsvorschriften nach VDE für Stromnetze in Feuchträumen (elektrische Schutzbereiche in Feuchträumen, Art der Steckdose, Schutzleiter) zu beachten.
- Kontrollieren Sie in regelmäßigen Abständen den Stecker bzw. die Kabelverbindungen und die Steckdose auf Beschädigungen. Im Fall einer Beschädigung kontaktieren Sie umgehend den Hersteller oder einen Elektriker. Das Hilfsmittel ist umgehend bis zur erfolgten Reparatur stillzulegen.
- Ein Anschluss mit Verlängerungskabel bzw. Mehrfachsteckdosen ist nicht zulässig.
- Bei Modellen mit Akkubetrieb: Beim Gebrauch den Akku nie ganz entladen (Ladeanzeige beachten)! Bei Erreichen der Ladegrenze ertönt ein akustisches Warnsignal.
- Vor dem ersten Einsatz des Liftolet-Tilty muss der Akku mindestens 24 Stunden geladen werden.
- Die Akkus dürfen nur in trockener Umgebung geladen werden.
- Der Hersteller übernimmt keinerlei Verantwortung für Schäden an Personen, Objekten oder Tieren, die auf Grund ungeeigneten oder falschen Einsatzes des Hilfsmittels durch den Nutzer oder Dritte, durch falsche Montage von Teilen und Zubehör, durch Nachlässigkeit in der Wartung, durch nicht genehmigte Eingriffe oder Änderungen, durch den Einsatz nicht originaler Ersatzteile oder Zubehör, durch nicht vorhersehbare außergewöhnliche Ereignisse oder durch Nichtbeachtung der Vorschriften in der vorliegenden Gebrauchsanweisung eingetreten sind.

- Reinigen Sie den WC-Sitz-Lift Liftolet-Tilty gemäß der Vorschriften im Kapitel „Reinigung“.
- Achten Sie darauf, dass das Produkt vor dem Einsatz mit dem Nutzer gemäß den Reinigungsvorschriften gereinigt und wenn indiziert desinfiziert wird.
- Alle im Zusammenhang mit dem Produkt auftretenden schwerwiegenden Vorfälle sind dem Hersteller (ATO FORM GmbH) und der zuständigen Behörde des Landes, in dem der Anwender niedergelassen ist, zu melden.
- Der Liftolet Tilty darf nicht unter fließendem Wasser, wie z.B. einer Dusche verwendet werden und auch nicht mit Wasser abgespritzt werden. Eindringende Feuchtigkeit kann die Elektronik beschädigen.

Wir entwickeln ständig neue Hilfsmittel und verbessern die bestehenden Produkte. Anregungen jeder Art nehmen wir gerne entgegen.

4 Gewährleistung und Produkthaftung

Für neue Produkte der ATO FORM GmbH hat der private Nutzer, wie im Rahmen des Verbraucherschutzgesetz geregelt, Anspruch auf die gesetzliche Gewährleistungsfrist von 2 Jahren ab Anschaffung. Bitte bewahren Sie die Unterlagen für die Anschaffung sorgfältig auf.

Haben Sie das Produkt außerhalb Deutschlands erworben, gelten die am Ort jeweils gültigen gesetzlichen Bestimmungen.

Es dürfen nur Original-Ersatzteile und Zubehör verwendet werden. Bei Nichtbeachtung bzw. Reparaturen oder Änderungen am Liftolet-Tilty oder dessen Bestandteilen durch nicht autorisierte Personen, erlischt der Gewährleistungsanspruch.

Die Herstellerverpflichtungen gehen dann auf denjenigen über, der die Abänderungen vornimmt.

Jede Produkthaftung seitens des Herstellers oder dessen Vertreters wird in diesen Fällen im voraus ausgeschlossen.

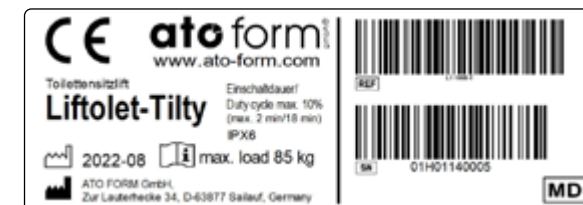
Von der Gewährleistung ausgenommen sind Verbrauchsmaterialien und periodische Instandhaltung, sowie Schäden, die auf unsachgemäßen Gebrauch, auf Verschleiß oder auf Eingriffe durch Dritte, zurückzuführen sind.

Durch eine Reparatur oder Ersatzlieferung im Rahmen des Gewährleistungsanspruchs wird die Gewährleistungsfrist, mit Ausnahme der ausgetauschten Teile, nicht verlängert.

Anerkennung von Gewährleistung schließt jede Anfrage für vorübergehenden Ersatz mit ähnlicher Ausstattung aus, mit der Ausnahme einer vorherigen Vereinbarung zwischen beiden Parteien.

5 CE-Label und Position

Das CE-Label mit der Angabe der Artikelnummer, der Seriennummer und des Herstellers befindet sich auf der Basis rechts hinten.



6 Indikationen und Prophylaxen

- Amyotrophe Lateralsklerose (ALS)
 - Arthritis
 - Arthrose
 - Multiple Sklerose
 - Muskeldystrophie
 - Paresen
 - Parkinson-Krankheit/Morbus Parkinson
 - Rheumatismus
 - Gichtpatienten
 - Kinderlähmung
- und weitere Muskelerkrankungen.

Kontraindikationen

- Lauf- oder Stehufähigkeit
- Sitzunfähigkeit
- Unfähigkeit trotz Unterstützung die Füße für kurze Zeit zu belasten

! Die Liste der Kontraindikationen gibt keine Garantie auf Vollständigkeit. Der Allgemeinzustand des Patienten ist ein wichtiger Bestandteil der Risikobewertung. Im individuellen Fall liegt die Entscheidung beim behandelnden Arzt. Dieser wägt die Risiken gegen die zu erwartenden Vorteile ab.

7 Verwendungszweck

Der Liftolet Tilty ist eine Aufstehhilfe, die sie bei dem alltäglichen Gang zur Toilette unterstützt. Der Nutzer wird sanft und stufenlos durch den Liftolet Tilty, per Knopfdruck, in die sitzende oder stehende Position gebracht. Für einen einfachen Zustieg können die Stützklappgriffe zurückgeklappt werden. Im Pflegebereich bietet der Liftolet Tilty dem Pflegepersonal eine große Entlastung bei der Betreuung und dem Patienten die nötige Unterstützung beim erschwerten Toilettengang. Der Liftolet Tilty ist dabei auch für den häuslichen Nassbereich, wie der Toilette und Bad geeignet. Für den Einsatz unter fließendem Wasser wie unter einer Dusche ist der Liftolet Tilty nicht geeignet.

Das Hilfsmittel muss durch einen Arzt verschrieben werden, der zuvor geprüft und festgestellt hat, ob der Liftolet-Tilty zur Erreichung der individuellen Therapieziele des Nutzers geeignet ist. Zudem hat der Arzt die Eignung des Hilfsmittels bezüglich Maße, Gewicht sowie Annahme des Hilfsmittels durch den Nutzer festgestellt.

Die Auslieferung des Produkts erfolgt über einen hierfür autorisierten Händler gemäß den Vorschriften des Einsatzlandes und unter strenger Einhaltung der Angaben und Hinweise der Gebrauchsanweisung für die Einstellung des Hilfsmittels ausgehend von den Maßen des Nutzers. Nur die Einhaltung der Vorschriften und Hinweise können zu positiven ergonomischen Effekten führen. Wir wünschen Ihnen einen erfolgreichen Einsatz des WC-Sitz-Lift Liftolet-Tilty.

8 Produktübersicht

8.1 Grundmodell

1. Hubsäulen
2. Trägerplatte für WC-Sitz
3. WC-Sitz mit Deckel
4. Hochklappbare Stützgriffe
5. Handbedienung
6. Wiederaufladbare Akkueinheit



Hier im Bild Liftolet Tilty Duo mit einer Belastbarkeit von 155 kg.

8. Zubehör / Optionen

Die vollständige Übersicht über unser umfangreiches Angebot an Zubehör für den Liftolet-Tilty finden Sie unter dem Punkt **11.2 Typen und Zubehör** auf Seite 19)

9 Inbetriebnahme

Der Händler ist gehalten, das Hilfsmittel auszupacken, sicher zu stellen, dass die im Lieferumfang aufgeführten Bau- bzw. Zubehörteile vollständig vorhanden und unbeschädigt sind sowie dem Käufer die ersten Einweisungen für den Gebrauch zukommen zu lassen. Vor allem muss der Händler die gesamte vorliegende Gebrauchsanweisung sorgfältig durchlesen, um sie dem Kunden in allen Einzelheiten erklären zu können.

Auf diese Weise, d. h. mit Hilfe des Händlers, müssen sich sowohl der Nutzer als auch seine Betreuer mit der richtigen Einstellung des Hilfsmittels vertraut machen.

Ist die Vorführung beendet, muss sich der Händler davon überzeugen, dass der Nutzer und/oder die Betreuer die Grundlagenfunktionen des Hilfsmittels verstanden haben. Nur so können Gefahrensituationen für den Nutzer vermieden werden.

Diese oben genannten Voraussetzungen sind sowohl beim Erst- als auch beim Wiedereinsatz zu beachten.

Bei der Benutzung des Hilfsmittels durch Fachpersonal ist eine Einweisung in den Gebrauch sowie die Grundfunktionen des Produktes gemäß MPG durch den Verkäufer unabdingbar.

10 Montage und Einstellungen

10.1 Grundmodell

Vorbereitung

Packen sie das Produkt aus und entfernen Sie alle Verpackungsteile.

Das Hilfsmittel ist in der Regel komplett montiert. Stellen sie sicher, dass das Produkt vollständig und unbeschädigt ist.

Einmannmontage:

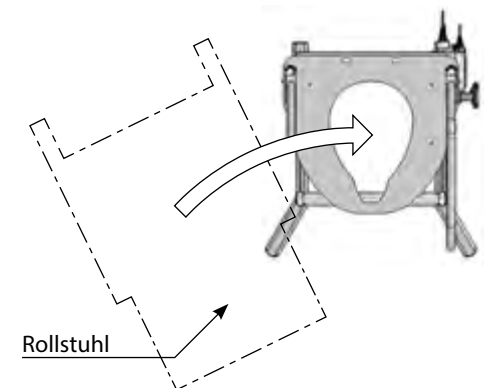
- Liftolet-Tilty kann von einer Person montiert werden.

Platzbedarf:

- Wird Liftolet-Tilty von Rollstuhlfahrern benutzt, so ist auf der Einstiegsseite der entsprechende Platz vorzusehen.

Vorbereitung zur Montage:

- Packen sie das Produkt aus und entfernen Sie alle Verpackungsteile.
- Stellen sie sicher, dass die im Lieferumfang aufgeführten Bauteile vollständig vorhanden und unbeschädigt sind.
- Legen Sie die benötigten Werkzeuge, Bauteile und Befestigungselemente vor Beginn der Montage bereit.
- Die Standfläche, auf welcher der Liftolet-Tilty installiert wird sollte eben sein. Bei unebenen Bodenflächen ist durch bauseitige Maßnahmen dafür zu sorgen, dass eine ebene Fläche hergestellt wird oder ein entsprechender Ausgleich erfolgt.
- Stellen Sie sicher, dass die Bodenfläche, auf welcher der Liftolet-Tilty installiert werden soll trocken und sauber ist.

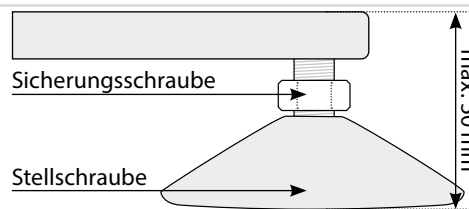


Montage:

- Nachdem für die Montage die Voraussetzungen gegeben sind, Liftolet-Tilty über das WC stellen und richtig platzieren.

Achtung:
Greifen Sie zum Positionieren des Liftolet-Tilty diesen nicht an den Stützgriffen sondern nur an den Hubsäulen.

- Leichte Unebenheiten im Fußboden können mit den Stellschrauben an den Füßen ausgeglichen werden.
- Lösen Sie die Sicherungsschraube
- Gleichen Sie die Höhe mit den Stellschrauben so aus, dass das Liftolet-Tilty mit allen vier Füßen sicher auf den Boden steht.
- Sichern Sie die Höhe der Stellschrauben mit den Sicherungsschrauben indem Sie diese fest anziehen.
- Liftolet Tilty sollte waagrecht stehen. Zum Einstellen ist die Nutzung eines geeigneten Hilfsmittels (z.B. Wasserwaage) empfohlen.



Achtung:
Mit den Stellschrauben können nur kleinere Unebenheiten ausgeglichen werden. Achten Sie darauf, dass Sie diese nicht zu weit rausdrehen. Der Verstellbereich liegt bei 10 mm.

- Wir weisen darauf hin, dass die bautechnischen Vorschriften zu beachten sind. Dass der Boden von seiner Beschaffenheit her die Belastung aushält und das keine im Boden verlegte Leitungen verletzt werden könnten, setzen wir voraus.

Achtung:
Achten Sie darauf, dass Liftolet-Tilty beim Hochfahren nicht umfällt.

Achtung:
Kontrollieren Sie in regelmäßigen Abständen, dass Liftolet-Tilty mit allen vier Stellschrauben sicher auf dem Boden steht. Das ist für einen sicheren Umgang mit diesem Hilfsmittel unbedingt erforderlich.

Liftolet Tilty kann mit einer aufladbaren Akkueinheit ausgestattet, welches über die Steuereinheit permanent mit Ladestrom versorgt werden kann.

LED Betriebsanzeige Akku

Dauerhaft gelb Laden (Akku nicht bereit)

Kein LED Licht Vollständig geladen (Akku bereit)

Gelb blinkend Fehler während des Ladens

LED Betriebsanzeige Steuereinheit

Orange Über Akku und Betrieb System funktioniert einwandfrei

Kein LED Über Akku jedoch nicht in Betrieb, nicht ans Stromnetz angeschlossen

Summer-Funktion

Der Summer gibt eine Warnung aus, wenn eine Taste auf der Handbedienung gedrückt wird und die Akkukapazität niedrig ist.

Der Summer kann auch über die Steuereinheit aktiviert werden, um andere Zustände zu signalisieren. Dies muss in der Software der Steuereinheit angegeben werden.

Der Akku ist permanent angeschlossen und wird über die Steuereinheit mit Ladestrom versorgt.

Achtung
Achten Sie darauf, dass das Ladekabel sich außerhalb des Nutzungsbereich befindet.

Achtung
Vor dem ersten Einsatz müssen die Akkus 24 Stunden geladen werden, um eine einwandfreie Funktion und ausgedehnte Lebensdauer zu erreichen.

Haftungsfreischreibung

Für die fach- und sachgerechte Montage des Liftolet-Tilty ist ausschließlich der Ausführer verantwortlich. Der Hersteller übernimmt keine Haftung für die Ausführung oder ggf. daraus resultierende Schäden an Personen am Gerät oder an der Bausubstanz.

Inbetriebnahme

Bei der ersten Inbetriebnahme des Systems als auch im Fehlerfall sind nachfolgend vorgegebenen Schritte zum Wiederanlauf des Systems erforderlich.

Erstmontage / Initialisierung der Antriebe:

- Drücken Sie die AB-Taste und halten diese so lange gedrückt bis die Aktuatoren sich bewegen.
- Drücken Sie die Taste nunmehr erneut so lange, bis die Aktuatoren die untere Endposition erreicht haben.
- Drücken Sie anschließend die AUF-Taste bis die Hubsäulen ca. 5 cm nach oben gefahren sind.
- Anschließend drücken sie erneut die AB-Taste bis die Hubsäulen wieder die untere Endposition erreicht haben und die Steuerung beide Antriebe abschaltet.
- Die Sensoren der Antriebe sind nun abgeglichen.
- Das System ist damit initialisiert und kann in Betrieb genommen werden.

Wartung der Akkus

Die Akkus müssen spätestens nach vier Jahren ausgetauscht werden, abhängig von der Nutzungsintensität evtl. auch schon früher. Häufige und schnelle Entladung reduzieren die Lebensdauer der Akkus. Um eine optimale Lebensdauer zu erreichen, sollten die Akkus so oft wie möglich an das Stromnetz angeschlossen werden. Spätestens alle drei Monate müssen die Akkus aufgeladen werden, da sie sonst aufgrund der Selbstentladung beschädigt werden.

Achtung,
Um eine unbeabsichtigte Funktion zu vermeiden, wird darauf hingewiesen, dass mehrere Tasten nicht gleichzeitig gedrückt werden dürfen.

Achtung
Sofern das System sowohl nach erfolgreicher Initialisierung als auch nach einem Fatal-Error-Reset nicht in Betrieb zu nehmen ist, nehmen Sie Kontakt mit dem Hersteller auf.

Achtung
Akkus sind von der Gewährleistung ausgeschlossen!

Achtung
Die Akkus dürfen nur in trockener Umgebung geladen werden.

Achtung
Beim Gebrauch den Akku nie ganz entladen (Ladestandsanzeige beachten)! Achten Sie darauf, dass der Akku nach dem täglichen Gebrauch (über Nacht) wieder aufgeladen wird. Eine Überladung des Akkus ist nicht möglich, da sich das Ladegerät automatisch auf Erhaltungsladung umschaltet.

Funktionsweise:

Auf der Handbedienung befinden sich zwei Tasten, mit denen der Toiletten-Sitz zusammen mit den Stützklappgriffen auf- und abwärts gefahren wird.

Hinsetzen:

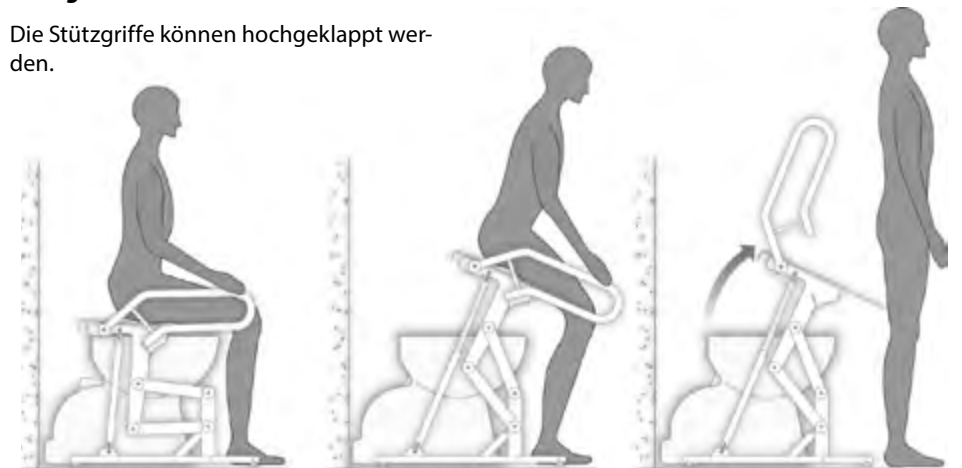
Um sich hinzusetzen, wird zuerst der Toiletten-Sitz so weit hochgefahren, bis man sich aus dem Stehen heraus auf die Toiletten-Sitzfläche setzen kann. Per Knopfdruck auf der Handbedienung fahren dann der Sitz und die Stützgriffe gleichzeitig nach unten in die normale Toiletten-Sitzhöhe. Der Benutzer nimmt dabei ohne Kraftaufwand langsam seine normale Sitzposition ein.

Aufstehen:

So wie man sich bequem hingesetzt hat, so steht man auch wieder auf. Per Knopfdruck fahren der Toiletten-Sitz und die Stützgriffe wieder aufwärts, bis man wieder ganz aufgerichtet ist.

Stützgriffe:

Die Stützgriffe können hochgeklappt werden.



Achtung:
Um ein ungewolltes Betätigen z. B. durch Kinder zu verhindern, sollten die Stützgriffe außerhalb der Benutzung hochgeklappt werden.



Achtung, Klemmgefahr!

Achtung:
Beachten Sie hierzu insbesondere auch die Sicherheitshinweise zur Stromversorgung.

Achtung:
Dabei ist darauf zu achten, dass die Füße des Nutzers immer fest am Boden bleiben.

10.2 Zubehör / Optionen

Die vollständige Übersicht über unser umfangreiches Angebot an Zubehör für den Liftolet-Tilty finden Sie unter dem Punkt **11.2 Typen und Zubehör** auf Seite 19)

11 Typen und Zubehör

11.1 Grundmodelle

Artikelnummer	Bezeichnung
LT-1000-T	WC-Sitz-Lift Liftolet-Tilty
LT-1000-TD	WC-Sitz-Lift Liftolet-Tilty Duo

11.2 Zubehör / Optionen

Liftolet-Tilty kann optional mit einem Akku ausgestattet werden.

Die aktuellste Übersicht über unser Angebot an Zubehör für den Liftolet-Tilty und viele weitere nützliche Informationen finden Sie auf unserer Homepage unter www.ato-form.com.

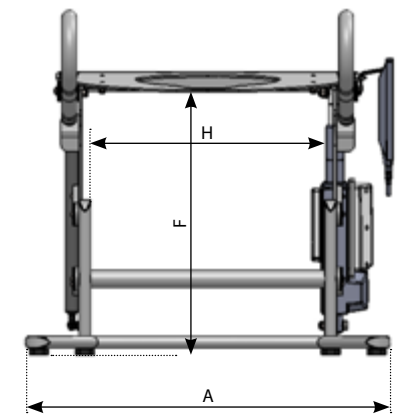
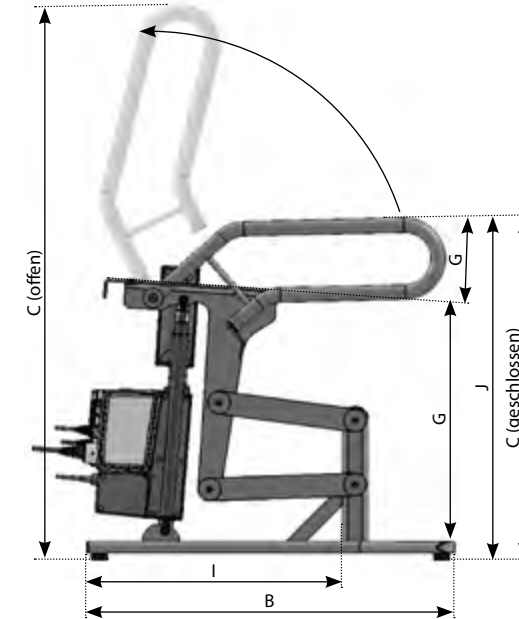
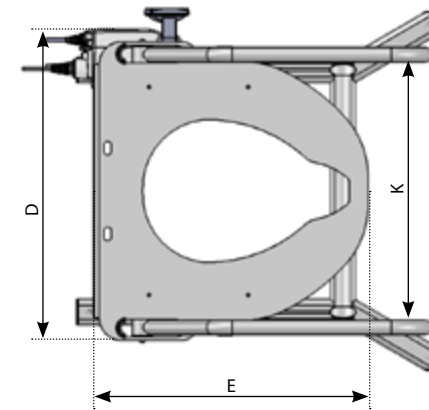
Bei speziellen Problemstellungen bzw. wenn es Ihnen scheint, dass für Ihren Bedarf benötigtes Zubehör nicht abgebildet oder beschrieben ist, nehmen Sie bitte mit uns Kontakt auf.

Vielleicht liegt die für Sie richtige Lösung schon bei uns bereit.

12 Technische Daten

Liftolet-Tilty / Liftolet-Tilty Duo		LT-1000-T	LT-1000-TD	
	Empfohlene Körpergröße	cm	bis zu 190,0	
A	Gesamtbreite	cm	63,0	
B	Gesamtlänge	cm	64,2	
C	Produkthöhe	cm	63,1 bis 121,5	
D	Sitzbreite	cm	52,5	
E	Sitztiefe	cm	48,4	
F	Freie Höhe unterm Sitz	cm	49,0	
G	Sitzneigung	Grad	4° bis 25°	
H	Freie Breite unterm Sitz	cm	40,5	
I	Freie Tiefe unterm Sitz	cm	44,6	
J	Höhe der Handgriffe	cm	63,1	
K	Abstand zwischen den Handgriffen	cm	45,5	
	Maximale Belastung	kg	85,0	155,0
	Gesamtgewicht	kg	25,0	28,0
	Leistungsaufnahme		72,0 W	
	Stromverbrauch (Standby)		5,0 W	
	Schutzklasse		IPX6	
	Maximale Hubgeschwindigkeit	mm/s	16,0	
	Elektrischer Antrieb		24-Volt Antriebssystem, kann auch mit einer Batterieversorgung verwendet werden	
	Elektrischer Anschluss	V	230V	

Technische Änderungen vorbehalten!



Konstruktion

Alle außenliegenden Teile bestehen aus hochwertigen korrosionsbeständigen Materialien: Für den Korrosionsschutz verwenden wir Edelstahl und Kunststoffe.

Die Oberflächen der Geräteteile, die bei normaler Benutzung mit der Haut in Berührung kommen, bestehen aus hautverträglichen Kunststoffen (WC-Sitz und Stützklappgriffe) oder sind mit einem hautverträglichen und korrosionsbeständigen Pulverlack beschichtet.

Die Metallteile und alle Schrauben sind für den Korrosionsschutz aus rostfreiem Edelstahl.

Betriebsbedingungen

Temperatur:	+5 °C bis +40 °C
Relative Feuchte:	20% bis 90% – nicht kondensierend
Luftdruck:	800 bis 1060 hPA (Betrieb in einer geschätzten Höhe ≤ 2000 m)

13 Reinigung und Desinfektion

Um bei nahezu allen, durch die vorhandenen baulichen Gegebenheiten beeinflussten, Einsatzsituationen einen dauerhaft störungsfreien Betrieb des Liftolet-Tilty zu gewährleisten ist folgendes zu beachten:

Reinigen Sie das Gerät regelmäßig mit milder Seifenlauge. Wir empfehlen die Reinigung des Liftolet-Tiltys nach jedem Gebrauch.

Bei Verwendung der Reinigungsmittel sind die Gebrauchsvorschriften des Herstellers zu befolgen.

Nach der Reinigung ist sicher zu stellen, dass an den Laufflächen der Hubsäulen ein leichter Gleitfilm vorhanden ist.

Es wird empfohlen in regelmäßigen Abständen an den Hubsäulen mittels eines sprühfähigen Schmiermittels den Gleitfilm zu regenerieren.

Fahren Sie das Gerät einmal pro Woche in die unterste Position der Hubsäulen.

Hierzu halten Sie die Bedientaste für die AB-Bewegung so lange gedrückt, bis beide Hubsäulen die untere Endposition erreicht haben und jeweils abschalten.

Durch die regelmäßige Initialisierung der Antriebssensoren kann einer möglichen Positionsdifferenz vorgebeugt werden.

Desinfektion:

Bei Notwendigkeit einer Desinfektion mit haushaltsüblichen Desinfektionsmitteln, berücksichtigen Sie folgende Hinweise:

Die Hilfsperson muss geeignete Schutzbekleidung tragen (z. B. Handschuhe), um Infektionen zu vermeiden.

Bei Verwendung der Desinfektionsmittel sind die Gebrauchsvorschriften der Hersteller zu befolgen.

Warnung!

Keine starken Reinigungsmittel verwenden, die ggf. die Oberfläche des Hilfsmittels angreifen.

Die Verwendung eines Hochdruckreinigers führt zum Wegfall der Gewährleistung.

15 Nutzungsdauer und Wiedereinsatz

Der Liftolet-Tilty wird aus qualitativ hochwertigen Materialien gefertigt und unterliegt in unserem Haus einer ständigen Qualitätskontrolle. Aufgrund dessen und der soliden Bauweise beträgt die zu erwartende Nutzungsdauer unseres Produktes, in Abhängigkeit von der Nutzungsintensität und Anzahl der Wiedereinsätze, bis zu 5 Jahre.

Voraussetzung ist hierfür der normale, bestimmungsgemäße Gebrauch, gemäß der Vorgaben in dieser Gebrauchsanweisung.

Die zu erwartende Nutzungsdauer bezieht sich nicht auf Verschleißteile.

Das Produkt Liftolet-Tilty wurde so konzipiert, dass es nach Durchführung verschiedener Maßnahmen und der Freigabe für den Wiedereinsatz geeignet ist.

Folgende Maßnahmen müssen erfüllt sein:

- Gründliche Reinigung und Desinfektion mit den geeigneten Mitteln
- Wartung nach Wartungscheckliste und Überprüfung durch den Hersteller oder autorisierten Fachhändler
- Erstellen der Begleitpapiere und Freigabe für einen Wiedereinsatz

16 Störungen, Reparatur, Ersatzteile

Ihr WC-Sitz-Lift Liftolet-Tilty lässt sich nicht betreiben?

Bitte vergewissern Sie sich, dass ...

- Sich der Stecker in der Steckdose befindet und diese mit Strom versorgt ist oder das Akku vollständig aufgeladen ist.
- Alle Steckverbindungen richtig eingesteckt und ggf. gesichert sind.

Versuchen Sie die Störung stillzulegen.

Falls dies nicht gelingt, kontaktieren Sie Ihren Händler.

Es dürfen nur Original-Ersatzteile und Zubehör verwendet werden. Bei Nichtbeachtung bzw. Reparaturen oder Änderungen am Liftolet-Tilty oder dessen Bestandteilen durch nicht autorisierte Personen, erlischt jegliche Gewährleistung.

Jede Produkthaftung seitens des Herstellers oder dessen Vertreter (ATO FORM GmbH, Zur Lauterhecke 34, 63877 Sailauf) wird in diesen Fällen im voraus ausgeschlossen.

Für Fragen zu Ersatzteilen und Zubehör wenden Sie sich bitte an Ihren Fachhändler oder an den ATO FORM-Service unter der Tel.-Nr.: 0 60 93/9 44-0.

! Ersatzteile und Zubehör dürfen nicht während der Nutzung des WC-Sitz-Lift durch den Patienten entfernt oder ausgewechselt werden!

17 Aufbewahrung

Bewahren Sie die Gebrauchsanweisung sorgfältig an einem Ort auf, an dem Sie oder das Pflege- und Wartungspersonal Zugang haben.

Die aktuelle Fassung dieser Gebrauchsanweisung finden Sie auf unserer Homepage im Downloadbereich.

Weitere Informationen zum Produkt finden Sie auf unserer Homepage unter www.ato-form.com oder unter diesem QR-Code.

Entsorgung für Akkubetriebene Geräte



Der Akku-Pack darf nach Ende seiner Lebensdauer nicht im normalen Hausmüll entsorgt werden. Beachten Sie bitte die gesetzlichen Vorgaben an Ihrem Wohnort. Die örtliche Kommunalverwaltung und ansässige Entsorgungsunternehmen werden Ihnen diesbezüglich gerne Auskunft geben.



In Sachen Umweltschutz:

Alle Verpackungsteile sind wieder verwendbar. Die Kartonage soll dem Wertstoff Altpapier zugeordnet werden. Wir verwenden deshalb als Füllstoff auch Papier. Eventuell verwendete Kunststofffolien der Verpackung sind aus PE, können somit schadstoffarm verbrannt oder recycelt werden.

Gesamtprogramm:

- Kopf- und Körperschutz
- Sitzhilfen
- Stehhilfen
- Gehhilfen/ Gehtrainer
- Aufstehhilfen und Lifter
- Therapiehilfsmittel
- Hilfsmittel für Bad und WC
- Sonderanfertigungen

Wir danken Ihnen für Ihr Interesse an unseren Produkten.

Bei Fragen stehen wir Ihnen, wie auch unsere Außendienstmitarbeiter oder Ihr Fachhändler, gerne zur Verfügung.

Ihr ATO FORM Team



ATO FORM GmbH

Zur Lauterhecke 34, 63877 Sailauf
Tel. 06093 944-0, Fax 06093 944-444
E-Mail: info@ato-form.com

www.ato-form.com

Ihr Fachhändler